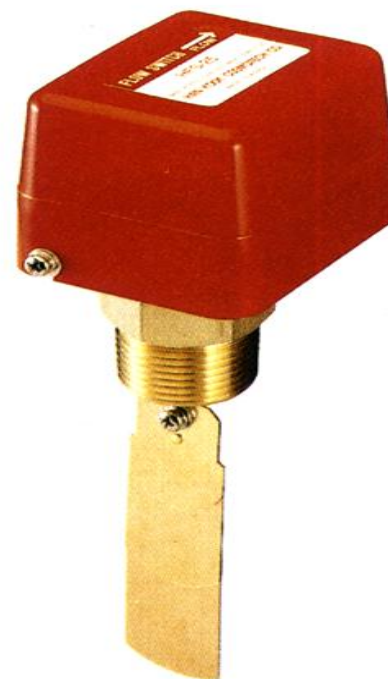


CHAVE DE FLUXO PARA LIQUIDO

ENC-WFS

CARACTERÍSTICAS / APLICAÇÃO

- A ENC-WFS foi produzida para monitorar e controlar o fluxo de água, água gelada ou outros tipos de liquido.
- Possui excelente performance, alta precisão e construção robusta.
- A ENC-WFS pode ser aplicada em qualquer tubulação de água ou líquidos não corrosíveis.
- Pode ser instalado na posição horizontal ou vertical, porem em seção reta para evitar turbulências.



ESPECIFICAÇÃO TÉCNICA

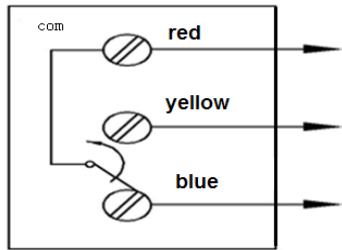
Tipo de Controle	Palheta em Aço inoxidavel
Conexão Hidraulica	1" NRT Latão
Pressão de Operação	10kgf/cm ² (1000KPa)
Conexão Eletrica	Contato SPDT via terminal
Capacidade	3A/220VAC AC1500V/1minute
Temperatura do Fluido	Maximo 120°C
Armazenagem	0-60
Caixa	Plastico ABS
Proteção	IP53

INFORMAÇÃO PARA PEDIDO

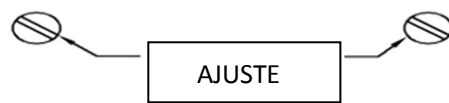
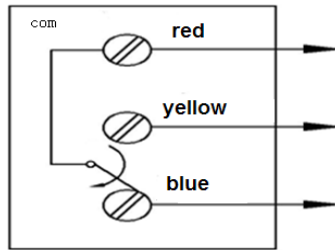
Modelo	Descrição
ENC-WFS	Chave de Fluxo para liquido

CONEXÃO ELÉTRICA

Flow increasing, over the set point the flow control will actuate.



Flow decreasing, below the set point the flow control will actuate.



DIMENSÕES (mm)

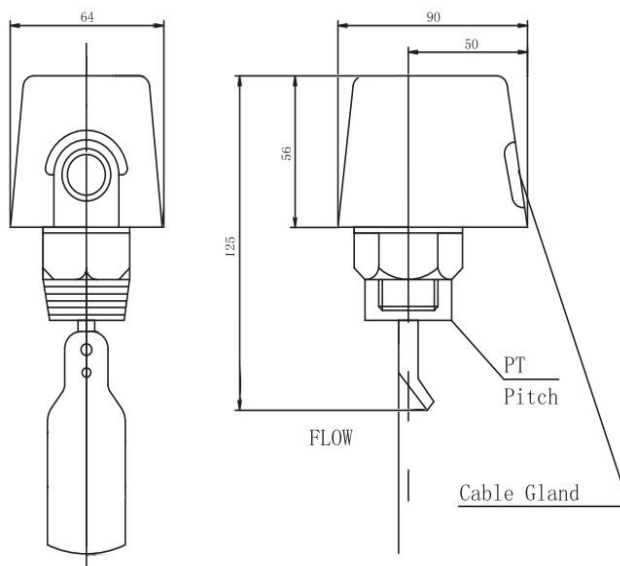
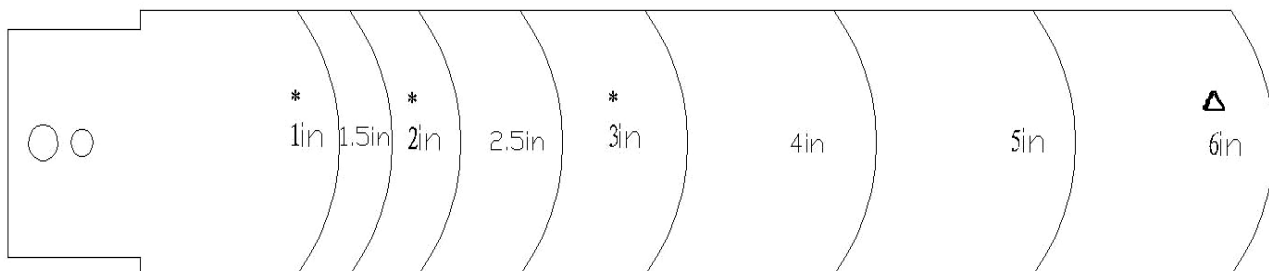


TABELA DE CORTE DE PALHETA



Nota: As medidas com * e Δ são cortadas em fábrica, as demais devem ser ajustadas em campo.